

この度は、マグネ充電器をご購入頂き、誠に有難うございます。ご使用前に必ず取扱説明書をよくお読みいただき正しくご使用ください。また、お読みになった後は大切に保管してください。

⚠️ ご使用前に必ずお読みください

- ◎緊急時に飲み水の使用を避けるために、水道水を備蓄してください。
※2ℓペットボトル1本分の汲み置きをお願い致します。もしくは、賞味期限切れの保存用飲み水などの利用をお勧め致します。※マグネシウム棒4本使用する場合
- ◎本製品は未使用・未開封の状態でも10年以上の保管が可能ですが、高温多湿な環境での保管はお避け下さい。開封時に使用できなくなる恐れがあります。
- ◎劣悪な環境で保管した場合や開封した場合は保証の対象外となります。
- ◎USB充電は、DCPモードのみ可能です。
※DCPモードとはDedicated Charging Portの略で充電のみを目的としたUSBポートです。本機では500mAの充電ができます。
- ◎急速充電のみ対応のスマートフォンは、充電ができません。一度本機より市販のモバイルバッテリーへ充電を行い、モバイルバッテリーからスマートフォンへ充電を行ってください。
- ◎緊急時は、水の代わりに尿の使用や、塩水の代わりに海水でも発電可能です。但し不純物が混じっている為、通常の塩水を使用する場合より発電能力が低下し、USB充電はできません。
- ◎スマートフォンの機種やUSB機器によっては充電できない場合があります。
- ◎塩水が凍る環境ではご使用いただけません。
- ◎本製品の防水性能はIPX6となっており、防滴に対して保護されています。水没するような条件では使用しないでください。
- ◎発電によって発生する反応物は無害な水酸化マグネシウムですが、水道へ流すと詰まる恐れがあるため燃えるごみとして出して下さい。塩水はそのまま流しても問題ありません。

安全上のご注意 安全のため必ずお守りください

ここに示した注意事項は、製品を安全に正しくお使い頂き、お使いになる人や、他の人への危害、財産への損害を未然に防ぐものです。また危害や損害の大きさと切迫の程度を「警告」、「注意」の2つに区分されています。いずれも安全に関する重要な内容ですので、必ず守ってください。

- 警告** この表示を無視して誤った取り扱いをすると、死亡または重傷を負う可能性が想定される内容を示しています。
- 注意** この表示を無視して誤った取り扱いをすると、傷害を負う可能性が想定される内容を示しています。

絵記号の意味

- | | | | |
|--|--|--|---------------------|
| | この記号は禁止の行為を告げるものです。記号の中に具体的内容が書かれています。 | | 例) 「分解禁止」を表す絵表示 |
| | この記号は必ず行っていただきたい行為を告げるものです。記号の中に具体的内容が書かれています。 | | 例) 「電源プラグを抜く」を表す絵表示 |

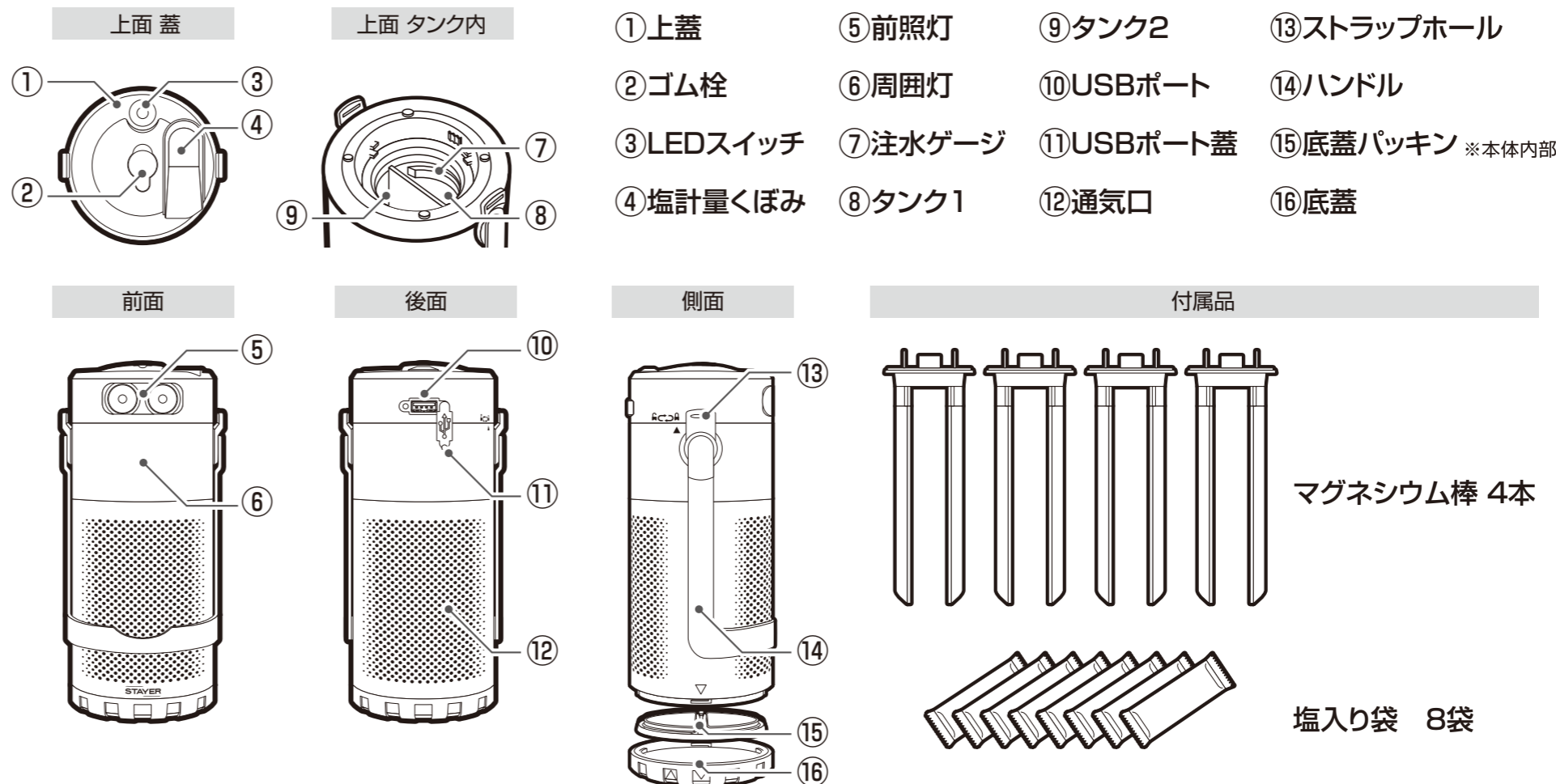
警告

- ・使用中に発煙、発熱、異臭、異音が発生した場合、接続中の機器を取り外し、塩水を捨て使用を中止してください。発火・感電の原因となります。
- ・本体を落下させたり、振り回すなど強い衝撃を与えないでください。けがや感電・発火の原因となります。
- ・本機やマグネシウム棒の加工や分解・改造は絶対に行わないでください。けがや感電・発火の原因となります。
- ・高温多湿、直射日光の当たる場所、火気の近くで保管・使用しないでください。火災や発火の原因となります。
- ・照明を使用中、発光部をのぞきこまないでください。視力低下や目に傷害が残る可能性があります。
- ・子供だけで使用したり、乳幼児の手の届くところで使用しないでください。
- ・注水した塩水や反応物、マグネシウム棒を口にしないでください。
- ・小さなお子様やペットがいるご家庭は、反応物の誤飲にお気をつけください。万が一飲み込んでしまった場合は直ちに医師にご相談ください。
- ・万が一、反応物が目に入った場合や肌に付着をした場合はすぐに洗い流し、直ちに医師にご相談ください。

注意

- ・本製品の転倒を防ぐため、注水・使用時は平らな場所で行ってください。
- ・USBポートのゴム蓋を開けた状態では防水にはなりません。水に濡れる場合は、必ずゴム蓋が閉まっているかご確認ください。
- ・USB充電時はUSBケーブルに塩水が付着しないようにご注意ください。
- ・お手入れは、ベンジンや薄め液、洗剤などは使用せず、固く絞った布や乾いた布で拭いてください。
- ・ゴム栓部分から泡が出ることがありますが故障ではありません。ティッシュ等で拭き取ってください。
- ・周囲温度が氷点下の場合は、凍結を防ぐために塩を追加してください。
- ・24時間以上使用しない場合は、タンク内の塩水と反応物を捨て、洗浄後乾かして保存をしてください。

各部の説明



Q&A

LEDが点灯しない LED灯が暗い	<ul style="list-style-type: none"> ・水量と塩の量は適切ですか？ ・マグネシウム棒を使い切っていませんか？ 時間とともにマグネシウム棒は消耗し、明るさが落ちます。 ・マグネシウム棒と上蓋が正しく装着されているかご確認ください。接触不良により灯りが暗くなる場合があります。 ・塩水を入れてから時間が経っていませんか？ 塩水を入れ替えて再度お試しください。 ・水道水を使用していますか？ 飲料・海水・尿等では発光量に影響する場合があります。 ・LEDスイッチを何度かしっかりと押してください。接触不良や消灯モードの場合があります。
USB充電できない	<ul style="list-style-type: none"> ・注水後、すぐに充電する場合、前照灯(強)で15分位点灯させたのち、消灯してから充電してください。 ・充電はすべてDCPモードとなり、スマートフォンの機種によっては充電出来ない場合がございます。 ・スマートフォンの状態によっては100%まで充電ができない場合があります。 ・マグネシウム棒と上蓋が正しく装着されているかご確認ください。 ・充電する機器の純正USBケーブルをご使用ください。 ・急速充電のみ対応のスマートフォンは、充電ができない場合があります。一度本機より市販のモバイルバッテリーへ充電を行い、モバイルバッテリーからスマートフォンへ充電を行ってください。 ・水量と塩の量は適切ですか？ それぞれのタンクに指定量の水と塩が必要です。詳しくは本取扱説明書③3ページ①の準備をするをご覧ください。 ・スマートフォンなど充電電流が必要な機器を充電する際は消灯してください。 ・低温時に充電が出来ない場合は、タンク1、タンク2にそれぞれ大さじ1杯程度を上限に塩を追加することで充電が出来る場合があります。但し塩を追加した場合、発電時間は短くなります。
水漏れする	<ul style="list-style-type: none"> ・上蓋、底蓋、底蓋パッキン共に、しっかりと閉めているかご確認ください。 ・水の量が多すぎると水が漏れる事があります。※適切な水位はタンク内の注水ゲージ下までです。 ・上蓋のゴム栓部分から泡が出る事はありますが、故障ではありません。ティッシュや柔らかい布で拭き取ってください。
使用が終わった後はどのように処理をすれば良いですか？	<p>反応物(水酸化マグネシウム)は燃えるごみに、マグネシウム棒は燃えないごみとして処理をしてください。 詳しくは本取扱説明書④4ページの③排水・洗浄方法をご覧ください。</p>
開封済未使用のマグネシウム棒は、長期保管ができますか？	<p>開封をしたマグネシウム棒は早めに使い切ってください。 また一度開封すると保証を致しかねますのでご注意ください。</p>

仕様

明るさ	前照灯 強130lm/弱70lm、周囲灯100lm
総発電量	35Wh/1本×4本=140Wh
出力電圧・電流	DC4.5V~5.4V/200~500mA
注水量	180ml×2 合計360ml
必要塩分量	15g×2 合計30g [同梱の塩入り袋には1袋あたりクエン酸4gを配合]
USB	1ポート DCPモード
防水性能	IPX6
サイズ	高さ206.5mm 直径86mm
重量	約415g(注水前) 約775g(注水後)
使用温度	-5℃~45℃
付属品	マグネシウム棒4本、塩入り袋8袋、取扱説明書/保証書

※使用時間はあくまでも目安であり、使用状況・環境によって異なる場合がございます。
 ※製品仕様および外観は、改良のために予告なく変更する場合があります。
 ※USBケーブルは付属しておりません。

マグネシウム棒1本あたりのご使用目安

USB充電	約6,300mAh(3.6V)分
LED照明	約24時間以上(周囲灯にて)

※使用時間・使用回数はあくまでも目安であり、ご使用環境によって異なります。
 ※水道水以外を使用した場合は発電能力が劣ります。

塩入り袋仕様(1袋あたり)

塩/クエン酸	15g/4g
--------	--------

※クエン酸を配合することで発電後に発生する沈殿物の水分量を増やし、お手入れがより簡単になります。発電力には影響がありませんので、塩のみでもご利用いただけます。

マグネシウム棒仕様

材質	マグネシウム
----	--------

お問合せ / 修理受付窓口

株式会社STAYERホールディングス

【カスタマーサポート】

 **0570-020-511**

(平日10:00~12:00 / 13:00~17:00)

 <http://www.stayer.co.jp>

 support@stayer.co.jp

〒160-0004 東京都新宿区四谷三丁目2番地2 TRビル6F

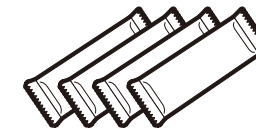


◀使い方動画はこちらからご覧いただけます。

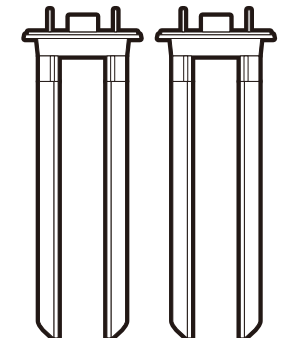
【別売】

マグネ充電器交換用
マグネシウム棒
(2回分)

型番: SH-GDMC-M2



塩入り袋 4袋



マグネシウム棒 2本

1 準備をする



重要な
注意事項

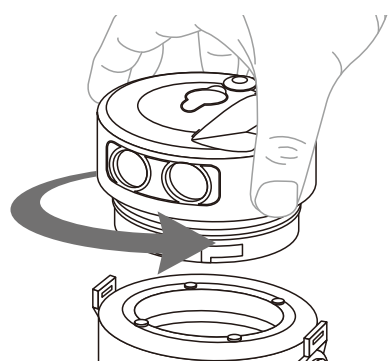
- ・照明の光量が弱くなったりUSB充電が不可能になった場合、マグネシウム棒と塩水を交換してください。
※USB充電は照明よりも電力を要するため、照明は使用可能でも充電は不可能な場合がございます。
- ・本機を24時間以上使用しない場合は塩水を排水し、本機の洗浄を行ってください。※別売のマグネシウム棒と塩がございます。
- ・スマートフォンを充電する場合は、必ず15分位前照灯(強)を点灯し、化学反応を促進させてから消灯して直ぐに充電してください。

1 上蓋を反時計回りに回転させて本機のロックを解除し、持ち上げて取り外します。

ロック解除 ロック

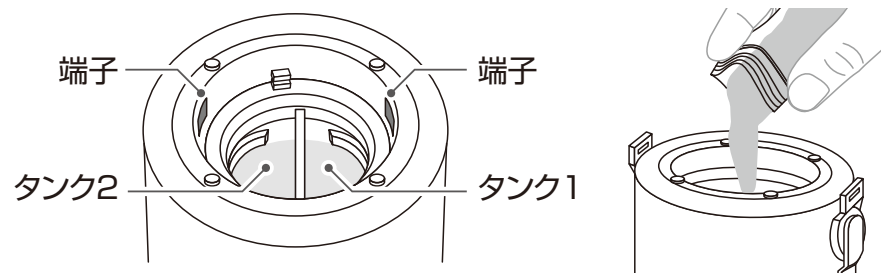


上蓋の横のマーク



2 ●付属の塩袋を使用する場合

付属している塩袋をタンク1に1袋(15g)
タンク2に1袋(15g)を入れます。



※塩はタンク1・タンク2に確実に入れてください。塩の量が不均等になると発電能力が低下します。

※塩を入れる時に端子に塩が付着しないように入れてください。端子に塩が付着した状態でご使用すると錆の原因となります。

●市販食塩を使用する場合

塩を計量します。
塩計量くぼみに塩を入れ、擦切ると
15gになります。

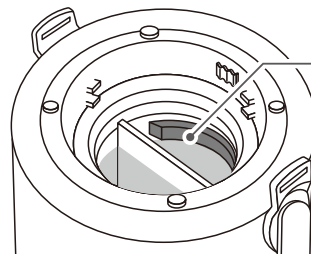
※蓋から直接入れ難い場合は、一度紙の上に塩を移すなどして、そこからタンク内へ塩を入れてください。



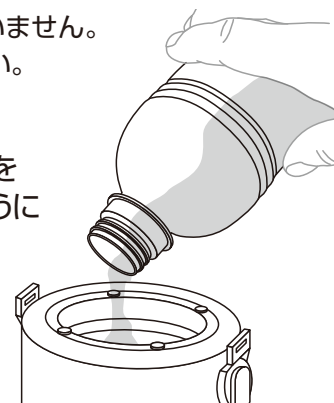
3 タンク内側面の赤い注水ゲージの下まで注水をします。タンク1・タンク2どちらも入れてください。

※水を入れすぎると水漏れの原因となります。必ず注水ゲージよりも下になるように注水してください。

※タンク1とタンク2は中で繋がっていません。各タンクに同量の水を入れてください。

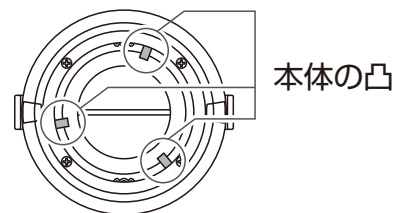


注水ゲージを越えないように注水

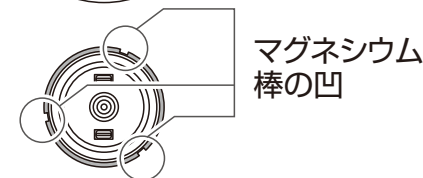


緊急時は、水の代わりに尿の使用や、塩水の代わりに海水でも発電可能です。但し不純物が混じっている為、通常の塩水を使用する場合より発電能力が低下し、USB充電はできません。

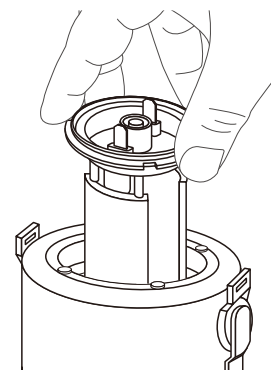
4 マグネシウム棒の凹と本体の凸を合わせて、タンク内にマグネシウム棒を挿入します。



本体の凸

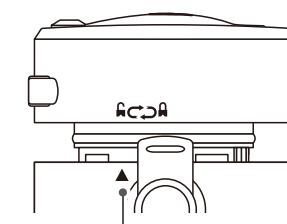


マグネシウム棒の凹



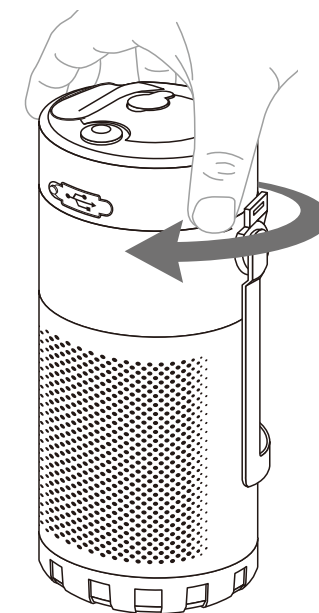
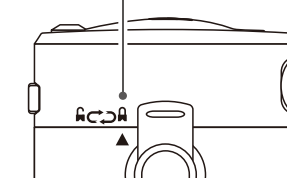
5 上蓋の横にある ♪ マークと本体の ▲ マークを合わせ、時計回りに回転させます。▲マークを ♪ マークの位置まで回すとロックが完了します。

※水が漏れないようしっかりと閉めてください。



♪マークに合わせる

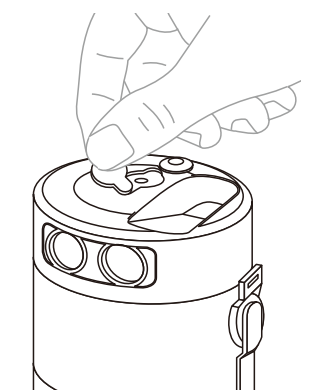
上蓋を ▲マークの位置まで回す



6 左右に30回振って塩と水を混ぜてから上蓋のゴム栓を開けます。



内部で化学反応が起こりガス(無害)が発生するため、必ず開けてください。



注意

●通気口からは空気を取り入れています。塞いだり水没させないでください。

●内部は2つの分離されたタンクになっており、それぞれのタンク(タンク1・タンク2)に指定量の水と塩を入れないとスマートフォンの充電を行う事は出来ません。

2 使用方法

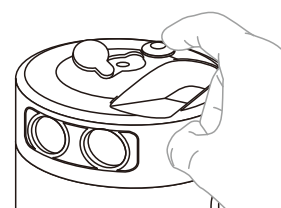
⚠ 注意

●注水後、すぐに充電する場合、前照灯(強)で15分位点灯させたのち、消灯してから充電してください。●スマートフォンの状態によっては100%まで充電ができない場合があります。●充電はすべてDCPモードとなり、機器によっては充電出来ない場合がございます。●充電するスマートフォンの純正USBケーブルをご使用ください。●充電中は水に濡れないようご注意ください。●急速充電のみ対応のスマートフォンは、充電ができません。一度本機より市販のモバイルバッテリーへ充電を行い、モバイルバッテリーからスマートフォンへ充電を行ってください。●低温時に充電が出来ない場合は、タンク1、タンク2にそれぞれ大さじ1杯程度を上限に塩を追加することで充電が出来る場合があります。但し塩を追加した場合、発電時間は短くなります。●灯りと充電を同時に使用する場合、充電機器によっては充電できない場合があります。消灯をして充電を行うか、モバイルバッテリーをご使用ください。●使用中、本体が温かくなりますが、故障ではありません。最大発電時、本体温度が体温より若干高くなります。低温火傷の恐れがありますので、長時間、直接肌に触れないようご注意ください。

照明として使用する

1

準備が整った状態で
(裏面[準備をする]参照)
LEDスイッチを押
します。



2

前照灯 (弱)

前照灯 (強)

周囲灯

の3種類があり、

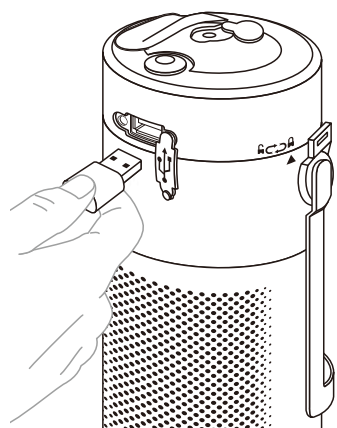
ボタンを押す度にモードが変化します。



USB機器の充電(スマートフォン等)

1

準備が整った状態で(裏面[準備をする]参照)
お手持ちのUSBケーブルを使用して、
充電する機器とUSBポートを接続す
ると充電が開始します。



灯りがついた状態では
USB充電ができない
場合があります。



塩水や残留物に直接
触ると手が荒れる場合
があります。

※LEDスイッチとは無関係に充電できます。

※USBケーブルは充電する機器の純正ケーブルをご使用
ください。

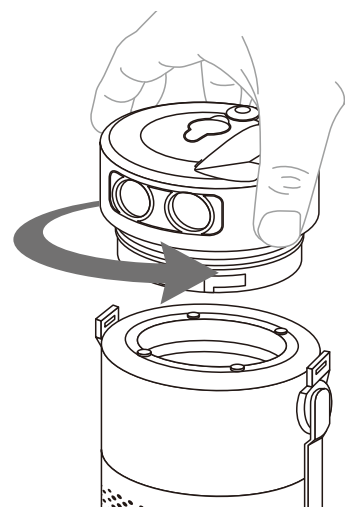
3 排水・洗浄方法

⚠ 注意

●故障の原因となりますので、ご使用後は直ちに洗浄を行ってください。●使い終わったマグネシウム棒は、燃えないごみとして処分をしてください。●発電によって発生する反応物は無害な水酸化マグネシウムですが、底に1cm程度溜まりますので、水道へ流すと詰まる恐れがあるため燃えるごみとして出して下さい。塩水はそのまま流しても問題ありません。●排水は濡れても問題の無い場所で行ってください。●一時的に使用を止めたい場合は、マグネシウム棒を本体から取り外しておく事をお勧めします。●24時間以上使用しない場合は、タンク内の塩水と反応物を捨て乾かして保存をしてください。

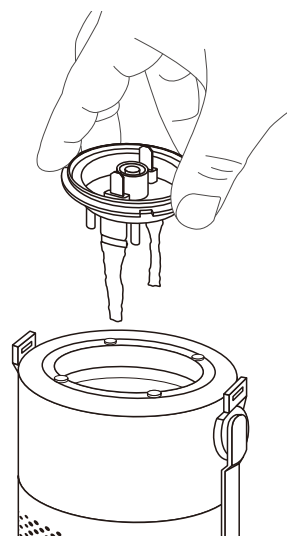
1

上蓋を反時計回りに
回転させてロックを
外し、持ち上げて取
り外します。



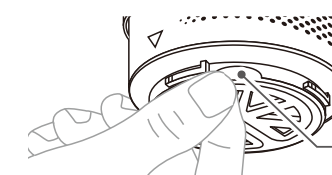
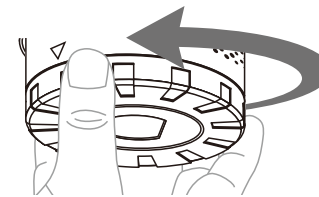
2

タンクから使い終
わったマグネシウム
棒を取り出します。



3

底蓋を回し開け、底蓋パッキンをつまんで外します。
タンク内に溜まっている塩水とマグネシウム棒の反
応物を取り出します。 ※反応物は燃えるゴミとして出してください。



つまみ場所

4

引き続き
使用する場合

塩水とマグネシウム棒の反応物を振り
落とし、本体や金属端子を軽く拭取り、
そのままご使用ください。

保管する場合

水ですすぎ、内部を綺麗に洗浄してくだ
さい。錆の原因になるのを防ぐため、本
体を拭き、本体や金属端子を完全に乾
かしてから保管をしてください。

※使用途中のマグネシウム棒は乾燥させて保管をしてください。

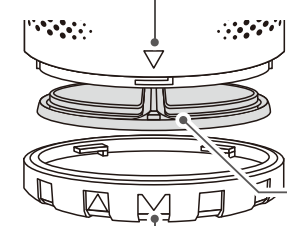


本体内部の洗浄に、歯ブラシや器具などを絶対に使用し
ないでください。本体内部を破損し故障の原因となります。

5

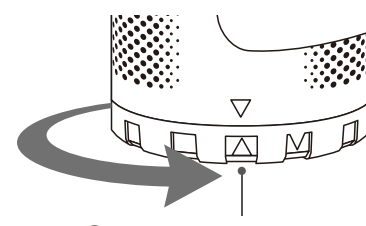
①底蓋パッキンを取り付けます。
②本体の▽マークと底蓋の▽マークを合わせます。
③底蓋の△マークを本体の▽マークまで合わせるよう
に回してロックします。

② 底蓋の▽マークに合わせる



① 底蓋
パッキン

② 本体の△マークに合わせる



③ 本体の▽マークまで回す